

Filtre

GeoFiltre GF4

GeoFilter GF4 er et helgalvaniseret filter for filtrering af støv fra mindre svejse- og slibeprocesser m.v. f.eks. for at undgå udsugede støvpartikler ødelægger ventilatorens skovlhjul eller lander på parkerede biler. Det udskiftede filtermedie skal bortskaffes på forsvarlig vis.

Features:

Kabinet:	Helgalvaniseret
Filtertype:	Konvolutfilter EU3, EU5 eller EU8.
Filteringsgrad:	EU3 = 86%, EU5 = 95% EU7 = 99% ved 0,3 mm
Filterudskiftning:	Foregår let via frontlåg
Opsamlingsystem:	Kammer under konvolut-filter adgang via frontlåg
Options:	
Manometer:	Indikering af tryktab over filter
Filtervagt:	Giver signal når filter skal skiftes



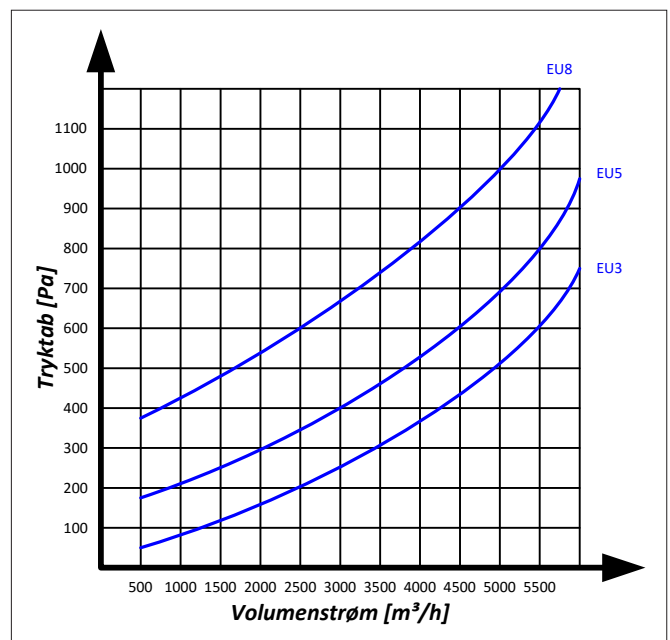
GF4

Filtre

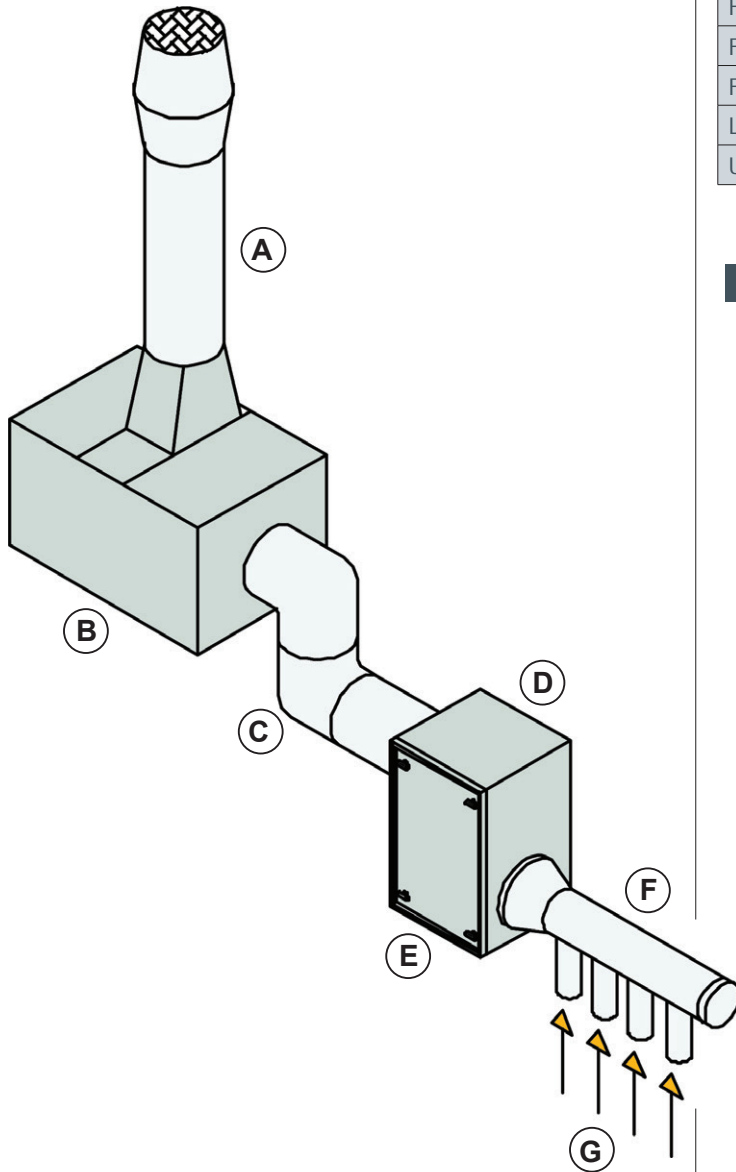


Posefiltre

Tryktab



Anvendelseseksempel



- A: Udløb – min. 2 m. over tagryggen
- B: Ventilator i lydboks
- C: Rørføring på den rene side
- D: Geofilter GF4
- E: Låg til filterskift
- F: Rørføring på støv side.
- G: Udløb til slibemaskiner etc.

Varenr.	15-504	15-503	15-502
Filteringsgrad	86%	95%	99%
Filtertype	EU3	EU5	EU8
Filterareal (m ²)	2	4	4
Luftmængde (m ³ /h)	4000	4000	3000
Ud/indløb (mm)	ø400np	ø400np	ø400np

Målskitser

